



ASÍ FUNCIONA
PARA QUE TODO
FUNCIONE

El desincrustador calcáreo electrónico HidroCal PRO aplica una frecuencia de oscilación que combina la ondas electrónicas con un campo magnético, sobre el caudal del agua, para inactivar las moléculas de cal que pasan en el agua.



La disolución de la cal facilitada por el **doble tratamiento** evita la solidificación e incrustación de la misma, protegiendo de esta manera la red de tuberías y los electrodomésticos de tu hogar, alargando su vida y previniendo su mal funcionamiento.

EVITE
AVERIAS
TÍPICAS
DE LA CAL



X 3 TRATAMIENTO

- ✓ FRECUENCIA DE OSCILACIÓN
- ✓ + CAMPO MAGNÉTICO
- ✓ MODO LIMPIEZA



X 3 RESULTADO

- ✓ PROTEGE LAS TUBERÍAS
- ✓ ALARGA LA VIDA DE LOS ELECTRODOMÉSTICOS
- ✓ AHORRA ENERGÍA



INHIBIDOR CALCÁREO
DE ÚLTIMA GENERACIÓN



TAMAÑO REAL



Jorge Fernández
recomienda Hidrocal Pro



AHORRA HASTA
UN 8% DE
ELECTRICIDAD
AL AÑO



ADAPTABLE A DIFERENTES TIPOS DE TUBERÍAS, VIVIENDAS Y TODO TIPO DE MATERIALES

HidroCal PRO es el único sistema que se adapta muy fácilmente a los diferentes materiales y grosores de tubería. Con tan solo pulsar un botón, se regula automáticamente la intensidad para ofrecer los mejores resultados.

SIN MANTENIMIENTO Y SIN PREOCUPACIONES

HidroCal PRO no requiere mantenimiento. NI CONSUMIBLES

NO NECESITA SAL

Es un sistema ecológico que no necesita sal.

RESPETUOSO CON EL MEDIO AMBIENTE

- CERO CONTAMINANTES QUÍMICOS.
- CERO ENVASES DE PLÁSTICO EMITIDOS.
- CERO TRANSPORTE.

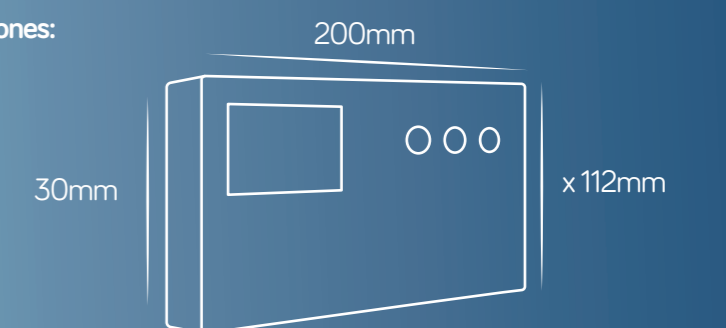
En HidroSalud estamos consolidando una conciencia MEDIO-AMBIENTAL en todos nuestros productos "Planet Friend". En este caso, HidroCal PRO, ayuda a erradicar la emisión de productos químicos, sus envases de plástico, y al mismo tiempo, el transporte de estos.



Datos Técnicos

Alimentación: 12VDC
Consumo: 100mA
Peso (sin enchufes): 300gr
Rango de Frecuencias: 1. 25kHz
Diámetro de tubería: max. 22mm

Dimensiones:





ÚNICO SISTEMA QUE SE ADAPTA A CUALQUIER VIVIENDA



Modo de Limpieza

HidroCal PRO incorpora la novedad del modo de limpieza. Usted puede hacer un lavado de las tuberías con esta exclusiva opción, siempre que lo desee.



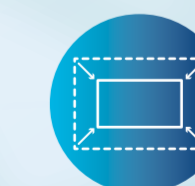
Diámetros de tubería

El diámetro también es muy importante ya que de este depende el caudal de agua que pasa por una casa. HidroCal PRO tiene la opción de varios diámetros.



Dureza del agua

La dureza del agua depende de la ubicación geográfica donde se instale HidroCal PRO. Adapte esta característica dependiendo del agua de su zona.



Dimensiones Reducidas

Gracias a su reducido tamaño HidroCal PRO se instala fácilmente sin provocar reformas de canalizaciones en el hogar.



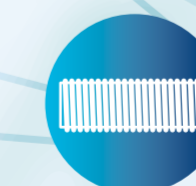
Superficie de la vivienda

HidroCal PRO puede trabajar en función de los metros de canalización del hogar. A más metros de tu casa más intensidad de frecuencias.



Material de la tubería

¿Plástico o Metal? Elija el material de la red de tuberías de su casa. Así mejorará el rendimiento de HidroCal PRO dependiendo del material.



Cable de Cobre libre de Oxígeno

Gracias a estar libre de Oxígeno la transmisión de frecuencias es más intensa. No se oxida, ni pierde elasticidad.



Conexiones y fácil adaptación, sin necesidad de hacer reforma

HidroCal Pro se acomoda a cualquier espacio siendo muy poco invasivo.



Pantalla color Panel intuitivo

HidroCal Pro es fácil de manejar y con una apariencia elegante.



“La solución definitiva para prevenir problemas de la cal en tu hogar”

Jorge Fernández

¿QUÉ CONSEGUIMOS CON HIDROCALPRO?

- **Mantenimiento de instalaciones, mejora del rendimiento de los sistemas de calefacción**, prolongación de la vida de los conductos y mejora de la producción de agua.
- **Disminución progresiva de la incrustación** original adherida en las paredes de las tuberías
- **Ahorro de un 5% - 8%** de electricidad al año.
- **Mayor limpieza** de los componentes de los electrodomésticos.
- **Más facilidad del sistema de calefacción** para intercambiar el calor.
- **Prolongación de la vida útil** de calentadores, humidificadores, lavadoras, etc.