



Compromiso Planet Friend

La erradicación del CO2 es uno de los retos que tenemos en nuestra sociedad actual y un compromiso adquirido desde las instituciones Europeas. Desde un hogar o desde una empresa, podemos ayudar a erradicar esta huella que, como sabemos, está generando un calentamiento global devastador.



Consulte en la web la cantidad de botellas de plástico y CO2 que han dejado de contaminar nuestro planeta.

www.planetfriend.life



CARACTERÍSTICAS GENERALES DE LOS 3 EQUIPOS

- 3 TEMPERATURAS DE AGUA:
 - AGUA FRÍA: (3º-5º)
 - AGUA CALIENTE: (93º-95º)
- 4 ESTACIONES DE PURIFICACIÓN
- PRODUCCIÓN 75 GPD
- COMPRESOR LG
- BLOQUEO AGUA CALIENTE
- ELEGANTE DISEÑO
- DIFERENTES TAMAÑOS

Con la Confianza de Jorge Fernández



GAMA NUBA

Nuba es ecología y ahorro. Únete al cambio.



PANEL INDICADOR

INDICADOR LED

TEMPERATURA

Agua Fría (5º)
Agua Caliente (93º)
Agua Natural

BLOQUEO AGUA CALIENTE

DOBLE MANDO DISPENSADOR

ESPACIO
Infinity: 20 cm de espacio.
TOP y 5500: 17cm de espacio.

4 ESTACIONES de PURIFICACIÓN

El agua que emana de NUBA es pura, gracias a sus 4 ESTACIONES de purificación:

PRIMERA ESTACIÓN FILTRACIÓN DE SEDIMENTOS

Prefiltración de 5µm
Elimina las partículas más grandes disueltas en el agua.

SEGUNDA ESTACIÓN FILTRO DE PRE-CARBÓN

Elimina la materia orgánica, el cloro, pesticidas y herbicidas.

TERCERA ESTACIÓN MEMBRANA RO DE 75 GALONES

Elimina metales pesados, exceso de residuos minerales y sales disueltas dejando el agua cristalina.

CUARTA ESTACIÓN FILTRO PCB Post Filtro

Remineraliza el agua. Aporta Calcio, Sodio y Magnesio, que regula el nivel de PH.

GAMA NUBA

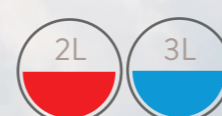
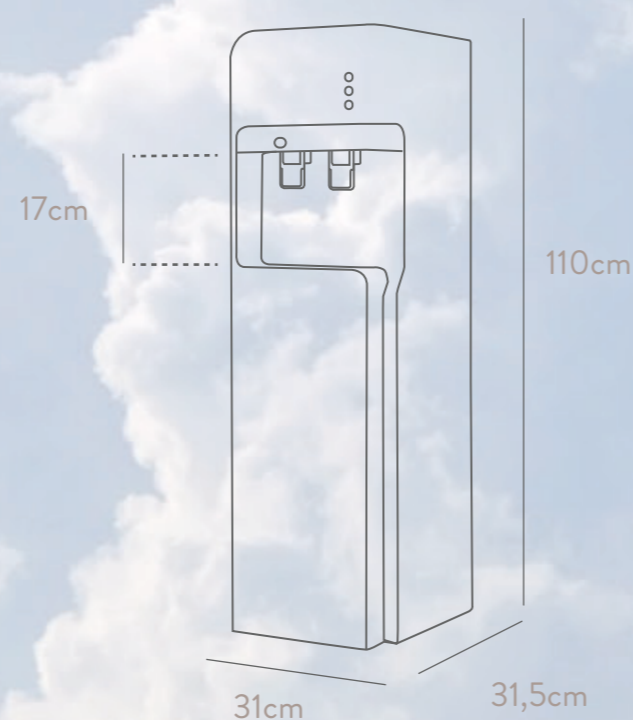
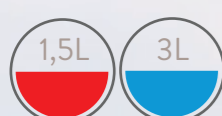
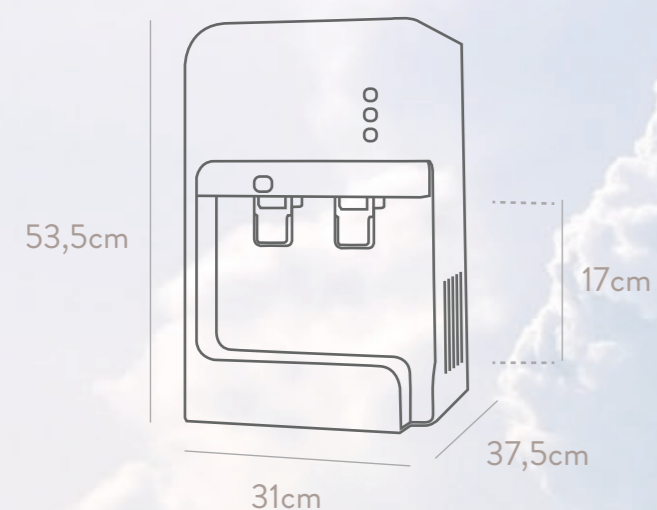


LG NUBA incorpora el sistema de refrigeración de **LG** o **Daewoo**, que son los más eficaces para calentar o enfriar agua del mercado.



BY **hidrosalud**
CUIDAMOS EL AGUA

NUBA TOP



NUBA 5500

La GAMA NUBA de Hidrosalud son una nueva generación de fuentes que sustituyen a los antiestéticos y contaminantes dispensadores de agua de garrafón, de 3 temperaturas de agua. Tres equipos diferentes que se ajustan a diferentes Su valor añadido es el de la erradicación del uso de plástico y del propio transporte. Esto hace que el resultado sea genial. Un producto saludable, ecológico y sobretodo, económico.

Nuba es ecología y ahorro.
Unete al cambio.

NUBA INFINITY

