

FAQS

¿Qué efectos beneficiosos tiene beber agua hidrogenada?
Actúa como antioxidante reduciendo los efectos de los radicales libres.

¿Cuánta agua se recomienda beber al día?
De 1 a 3 litros al día en personas sanas. Se recomienda principalmente tomarla en ayunas y entre horas.

¿Es recomendable para cocinar?
Se puede utilizar sin ningún problema, pero al calentarse pierde rápidamente el hidrógeno y sus efectos antioxidantes con lo cual no tiene ningún sentido.

¿Podemos tomar un exceso de hidrógeno?
El hidrógeno se evapora con el tiempo y se expelle por la vía respiratoria.

¿Puedo hidrogenar cualquier agua?
No, debe ser de mineralización muy débil o de ósmosis inversa.

¿Puedo hidrogenar leche, zumos u otros líquidos?
No. El equipo se estropea.

¿Se puede hidrogenar agua fría?
Sí, y hacerlo además favorece la solubilidad del hidrógeno.

¿Puedo meter agua hidrogenada en el frigorífico?
Sí, en termos de acero inoxidable, llenándolos completamente y sin dejar ninguna cámara de aire en su interior. No utilizar otro tipo de recipiente ya que se pierde el hidrógeno.

¿Sabe diferente el agua hidrogenada?
No, el sabor y el olor se mantienen intactos.

¿Damfilter es un depurador de agua?
No, por lo que debemos usar agua apta para el consumo humano de mineralización muy débil.

¿Cuánto tiempo tarda el agua hidrogenada en perder el hidrógeno?
Entre 1 y 2 horas en un recipiente abierto. Si se conserva en la nevera, dentro de un termo de inoxidable y sin cámara de aire, tardará en desprenderse varios días.

¿Existe alguna contraindicación a su consumo?
No existe ninguna contraindicación al consumo de agua hidrogenada que se conozca.

¿Puede sustituir el hidrógeno a otros antioxidantes?
Es recomendable complementar los efectos antioxidantes del hidrógeno con una dieta mediterránea equilibrada.

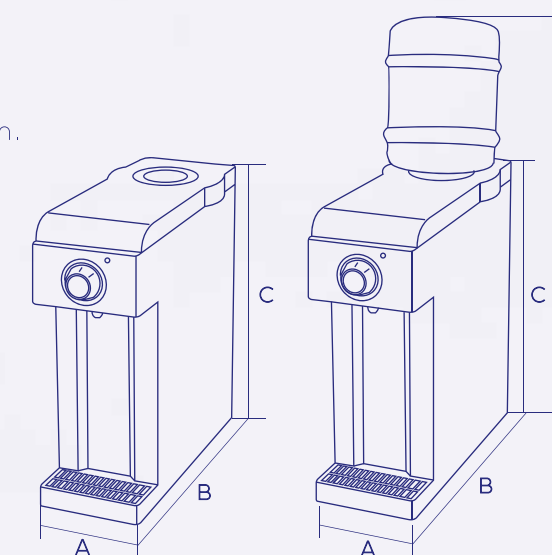
¿Es seguro el hidrógeno?
Es aditivo alimentario en la UE y está aprobado por la FDA, lo produce nuestro organismo en el intestino a partir de la fibra y se ha utilizado sin problemas desde 1945 en altas concentraciones en el buceo profesional.

¿Cuándo se descubren por primera vez sus beneficios?
Ya se tenía constancia en 1798.



CARACTERÍSTICAS TÉCNICAS

Dimensiones (A x B x C): 148 mm. x 360 mm. x 360 mm.
Dimensión D: 575 mm. (Solamente opción A.2.)
Peso (en kg): 4,5 kg (vacío)
Alimentación eléctrica: DC 24 V / 5 A
Presión de trabajo (mín. – máx.): 1 bar – 5 bar
Temperatura de trabajo (mín. – máx): 5 °C – 35 °C
TDS (mín. – máx): 10 ppm– 150 ppm
Dureza (máx.): < 5 HF
Cloro: Libre de cloro



Características comunes a todos los modelos.

Damfilter Hydrogen Water está diseñado para ocupar el mínimo espacio posible en tu cocina. Por eso, ofrece varias posibilidades de instalación para que elijas la que más se adapte a tus necesidades.

A) Instalación sobre fregadera:

Tienes 2 opciones:

A.1. La posibilidad de instalar el equipo sobre la encimera de tu cocina conectado a la red de agua de calidad u ósmosis inversa.

A.2. Mediante conexión solamente eléctrica y alimentación hidráulica mediante una botella de vidrio de 3 litros. Dicha agua puede provenir de agua osmotizada o embotellada de muy baja mineralización.

De esta manera tendrás agua hidrogenada siempre que quieras.

(*) Para el segundo tipo de instalación (A.2.) debe adquirirse el modelo con kit botella (Derecha en la imagen inferior).

B) Instalación bajo fregadera:

Damfilter Hydrogen Water + Ósmosis inversa a tu grifo de 1, 2, 3 o 4 vías. De esta manera puedes obtener agua hidrogenada, osmotizada, fría y caliente en función del grifo que tengas instalado.



Garantía de calidad



Gracias a su diseño, Damfilter Hydrogen Water ha sido galardonado con varios premios en salones internacionales.



Medalla de plata en el Salón Internacional de Inventos de Ginebra 2015.



Medalla de bronce en el Salón internacional de Inventos de Seul 2015.



DAMFILTER

HYDROGEN WATER



DAMFILTER

HYDROGEN WATER



B=6032679 es miembro de la Water Quality Association.



certificado ENAC Cert. nº 34520014/072

La comercialización de equipos de tratamiento de aguas y electroósmosis, así como el diseño e impresión de formación no realizada relacionada con la tecnología de los equipos comercializados, está certificada y son conformes al norma UNE-EN-1001 para B=6032679.



B=6032679 es socio de Agua España perteneciendo esta asociación a Agua España (Federación de asociaciones nacionales europeas).



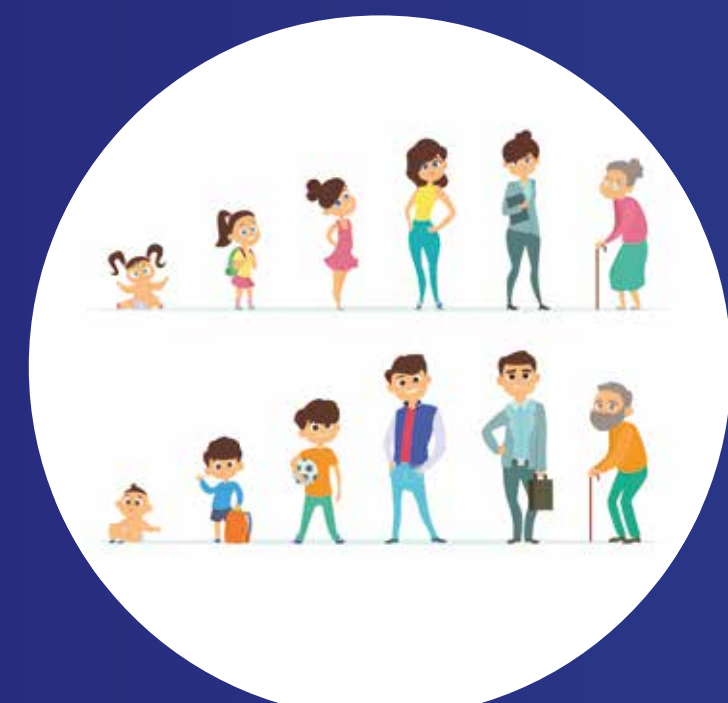
B=6032679 posee la concesión de la autorización de Operador Económico Autorizado (OEA) con el número ES/ECFR/2020/020816, y fecha de entrada en vigor de la autorización superior.

DAMFILTER

C. Dácil, 3
35215, Telde
Las Palmas de Gran Canaria
España

Tel: 928 213 963
info@damfilter.com

¿QUÉ SON LOS RADICALES LIBRES?



Vivir nos oxida. Los científicos han observado que el oxígeno que actúa en nuestro metabolismo nos hace generar radicales libres. Son moléculas a las que les falta electrones y los roban a otras causando daño en diferentes estructuras celulares como el ADN.



¿Por qué se producen?

- 1) Fumar.
- 2) Polución atmosférica.
- 3) Inflamación.
- 4) Radiación UV.
- 5) Radiación ionizante.
- 6) Nuestro propio metabolismo.

¿QUÉ DAÑOS CELULARES PUEDEN GENERARNOS?

- 1) Daños ADN (genéticos).
- 2) Daños del sistema inmune.
- 3) Envejecimiento prematuro.
- 4) Enfermedades inflamatorias.
- 5) Otras enfermedades varias.



EL ESTRÉS OXIDATIVO

CAUSAS	<ul style="list-style-type: none"> - Metabolismo propio. - Deporte intenso. - Contaminación atmosférica. - Tipo de alimentación. - Radiación ultravioleta. - Radiación ionizante. - Otros. 	CONSECUENCIAS	<ul style="list-style-type: none"> - Posibles daños genéticos no hereditarios. - Posibles daños en el sistema inmune. - Inflamaciones. - Envejecimiento prematuro. - Otros.
--------	---	---------------	--

SEGÚN NUMEROSOS ESTUDIOS, CONSUMIR HIDRÓGENO MOLECULAR AYUDA A MEJORAR MÁS DE 150 AFECCIONES:

La forma más sencilla es tomarlo como agua hidrogenada

- Arrugas.
- Cistitis.
- Alergias tipo I.
- Fibrogénesis.
- Combate endotoxinas.
- Regula y normaliza los parámetros en síndromes metabólicos.
- Ayuda en la hiperlexia.
- Peridontitis.
- Úlcera gástrica.
- Colitis ulcerosa.
- Osteoporosis.
- Fatiga muscular.
- Acidosis metabólica.
- Asma (inflamación).
- Hipoxia neonatal.

EL PODER ANTIOXIDANTE DE 1,5 L. DE AGUA HIDROGENADA EQUIVALE A CONSUMIR:

Estudio realizado por la Universidad de Shitama de Japón por el profesor Hatana Gyazuki:



38 zanahorias

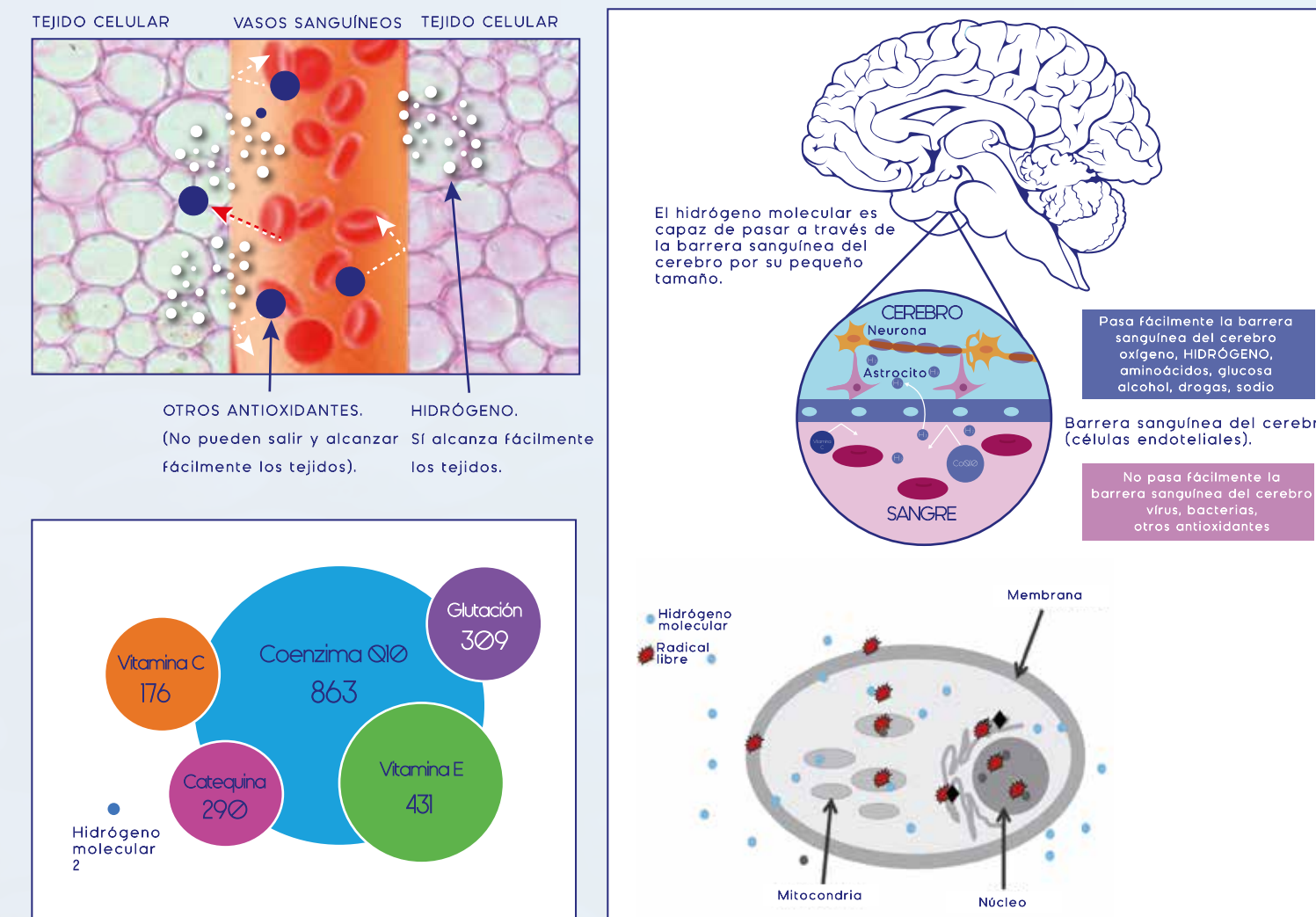


516 manzanas



756 plátanos

¿CÓMO SE ABSORBE EL HIDRÓGENO EN EL CUERPO HUMANO?



ESTUDIO PUBLICADO EN NATURE

El Hidrógeno actúa como un **antioxidante terapéutico** por reducción selectiva de radicales oxigenados citotóxicos. Ikuro Oshawa y Cia.

El estrés oxidativo agudo inducido por reperusión isquémica o inflamación causa serios daños a los tejidos y el estrés oxidativo persistente es una de las causas de muchas enfermedades comunes, incluyendo el cáncer.

Demostramos que el hidrógeno tiene potencial como antioxidante en aplicaciones preventivas y terapéuticas. Inducimos estrés oxidativo agudo en cultivos de células por tres métodos diferentes. El hidrógeno reducia selectivamente el radical hidroxilo, el más citotóxico de las especies reactivas del oxígeno (ROS) y producía un efecto protector de las células, sin embargo el hidrógeno no reaccionaba con otros ROS, que tenían funciones fisiológicas. Usamos un método agudo en ratas, en el cual el daño por estrés oxidativo fue inducido en el cerebro en una isquemia local y reperusión de la misma.

La inhalación de H2 gas suprimió notablemente los daños por buffering de los efectos del estrés oxidativo. El H2 puede ser usado como una efectiva terapia antioxidante, poseyendo facilidad para difundirse a través de las membranas, pudiendo alcanzar y reaccionar con ROS citotóxicos y proteger del daño oxidativo.

ESTUDIO IN VITRO DEL EFECTO CITOTÓXICO Y ANTIOXIDANTE DEL AGUA HIDROGENADA SOBRE LÍNEAS CELULARES HUMANAS

Podríamos concluir que el agua hidrogenada producida con Hydrón en ningún caso es tóxica para las células humanas y es capaz de aumentar la protección antioxidante tanto en tratamientos agudos como crónicos.

Además, los tratamientos crónicos son más favorables que los Agudos ya que aumentan esta actividad protectora antioxidante en células sanas pero no en células tumorales. Dr. Joan Carles Domingo. Grup de Transport i Vehiculació de Fàrmacs. Departament de Bioquímica i Biologia Molecular. Universitat de Barcelona.

ALGUNOS ESTUDIOS SOBRE EL AGUA HIDROGENADA

Yoritaka Asako, Takashi Abe, Chigumi Ohtsuka y otros. Un ensayo aleatorio doble ciego multicéntrico de agua con hidrógeno para la enfermedad de Parkinson: protocolo y características basales.

Kajiyama, S., et al. La suplementación de agua rica en hidrógeno mejora el metabolismo de los lípidos y la glucosa en pacientes con diabetes tipo 2 o intolerancia a la glucosa. Nutrition Research, 2008. 28: p. 137-143.

Nakao, A., et al. Eficacia del agua rica en hidrógeno sobre el estado antioxidante de sujetos con síndrome metabólico potencial: un estudio piloto. Revista de Bioquímica Clínica y Nutrición, 2010. 46(2): p. 140-149.

Kang, K.-M., et al. Efectos del consumo de agua rica en hidrógeno en la calidad de vida de los pacientes tratados con radioterapia para tumores hepáticos. Medical Gas Research, 2011. p. 11.

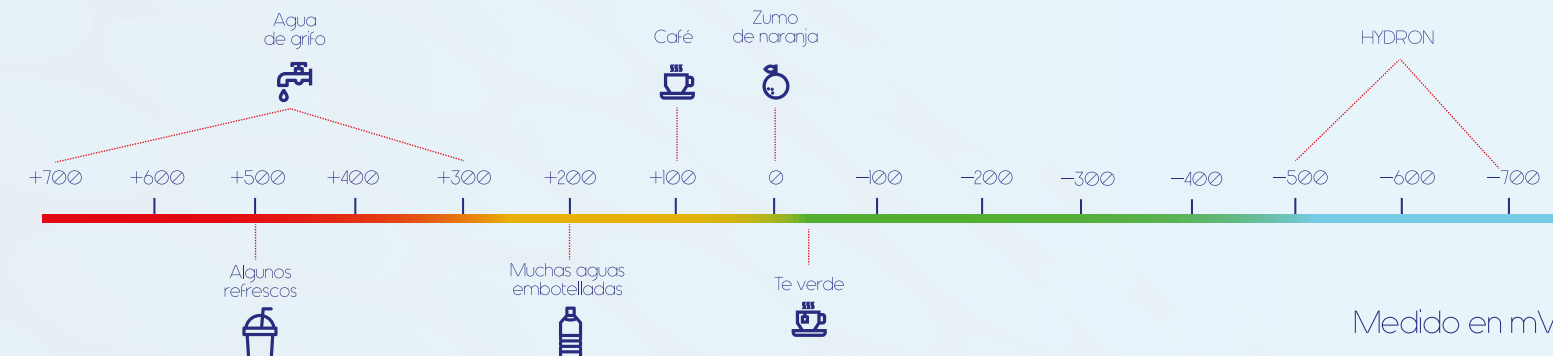
Aoki, K., et al. Estudio piloto: Efectos de beber agua rica en hidrógeno sobre la fatiga muscular causada por el ejercicio agudo en atletas de élite. Medical Gas Research, 2012. 2 (1): p. 12.

Ishibashi, T., et al. El consumo de agua que contiene una alta concentración de hidrógeno molecular reduce el estrés oxidativo y la actividad de la enfermedad en pacientes con artritis reumatoide: un estudio piloto. Medical Gas Research, 2012. 2(1): p. 27.

MEDICIÓN DE HIDRÓGENO



Escala ORP de diversos productos:



POPULARIZACIÓN EN MEDIOS DE COMUNICACIÓN



Efectos clínicos de la administración de hidrógeno.
 El hidrógeno molecular ha demostrado ser útil y conveniente como antioxidante y modificador de la expresión genética en muchas condiciones en las que el estrés oxidativo y los cambios genéticos tienen consecuencias en el daño celular. Fuente: http://acceso.siweb.es/content/978795/hydrogen_efectos_clinicos.pdf

Efectos biológicos beneficiosos y los mecanismos subyacentes del hidrógeno molecular – revisión exhaustiva de 321 artículos originales
 Los efectos terapéuticos del hidrógeno molecular para una amplia gama de modelos de enfermedades humanas se han investigado desde 2007. Se han publicado 321 artículos originales desde 2007 hasta junio de 2015... Fuente: <https://medicalgasresearch.biomedcentral.com/articles/10.1186/s13618-015-0035-5>

El hidrógeno molecular como nuevo antioxidante: Descripción de las ventajas del hidrógeno por aplicaciones médicas.
 H2 reacciona con reactivos oxidantes como el radical hidroxilo (*OH) y peroxinitrito (ONOO) dentro de las células... Fuente: <https://pdfs.semanticscholar.org/cf68/4ad44bb6085ba226f536818a5b9945282f1f1.pdf>

‘El agua buena’ es agua con características antioxidantes.
 ‘Existen purificadores que ionizan y crean este tipo de agua (antioxidante) a partir de electrólisis (...) Cuando ocurre la electrólisis, se produce hidrógeno activo que puede eliminar el exceso de radicales libres del cuerpo. Fuente: ‘La enzima prodigiosa’, (págs. 142 y 143). Hiromi Shinya.