

# Gama 45 L TOP

Agua fría, ambiente,  
caliente, gas.

Equipos para oficinas,  
bares, cafeterías y  
restaurante.

Dispensador de sobremesa.  
Acero-ABS-Con frontal de cristal.

45 lph  
Producción  
agua fría



Cabinet  
opcional



PRODUCTO  
PREMIUM

**Diseño italiano, moderno y funcional.**

El uso de materiales nobles hacen que sea un equipo para establecimientos donde el diseño sea parte indispensable de su identidad.

## CARACTERÍSTICAS:

Producción: 45 l/h.  
Producción continua agua fría: 9 l.  
\*\*Producción agua caliente: 15 l.  
Temperatura agua fría: 3 - 10 °C.  
\*\*Temperatura agua caliente: 98 °C.  
Capacidad de banco de hielo: 2 Kg.  
Gas refrigerante: R290.  
Potencia del compresor: 1/10 CV.  
Conexión entrada agua: 8 mm.  
\*Conexión entrada gas: 6 mm.  
Materiales de fabricación: Acero y ABS.  
Peso: 30-32 Kg (según modelo).

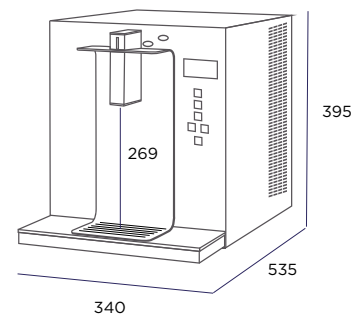
\*Solo modelos HGL

\*\*Solo modelos HGCL

(Ver Cabinet en página 107)

## ACCESORIOS:

Adaptador H3/4" - Espiga 8 mm.  
Codo unión 8 mm.  
Adaptador M3/8" - 8 mm.  
1 m tubo 8 mm.  
\*1 m tubo 6 mm.  
\*Reductor presión CO<sub>2</sub>.



						
Ambiente	Fría	Gas	Caliente	Regulación de volumen	Electrónica	Touchless

980127	HGL 45 E TOP	•	•	•	•	•
980631	HGL 45 E TOP TOUCHLESS	•	•	•	•	•
980569	HFL 45 E TOP	•	•	•	•	
980855	HFL 45 E TOP TOUCHLESS	•	•	•	•	•
980795	HGCL 45 E TOP	•	•	•	•	